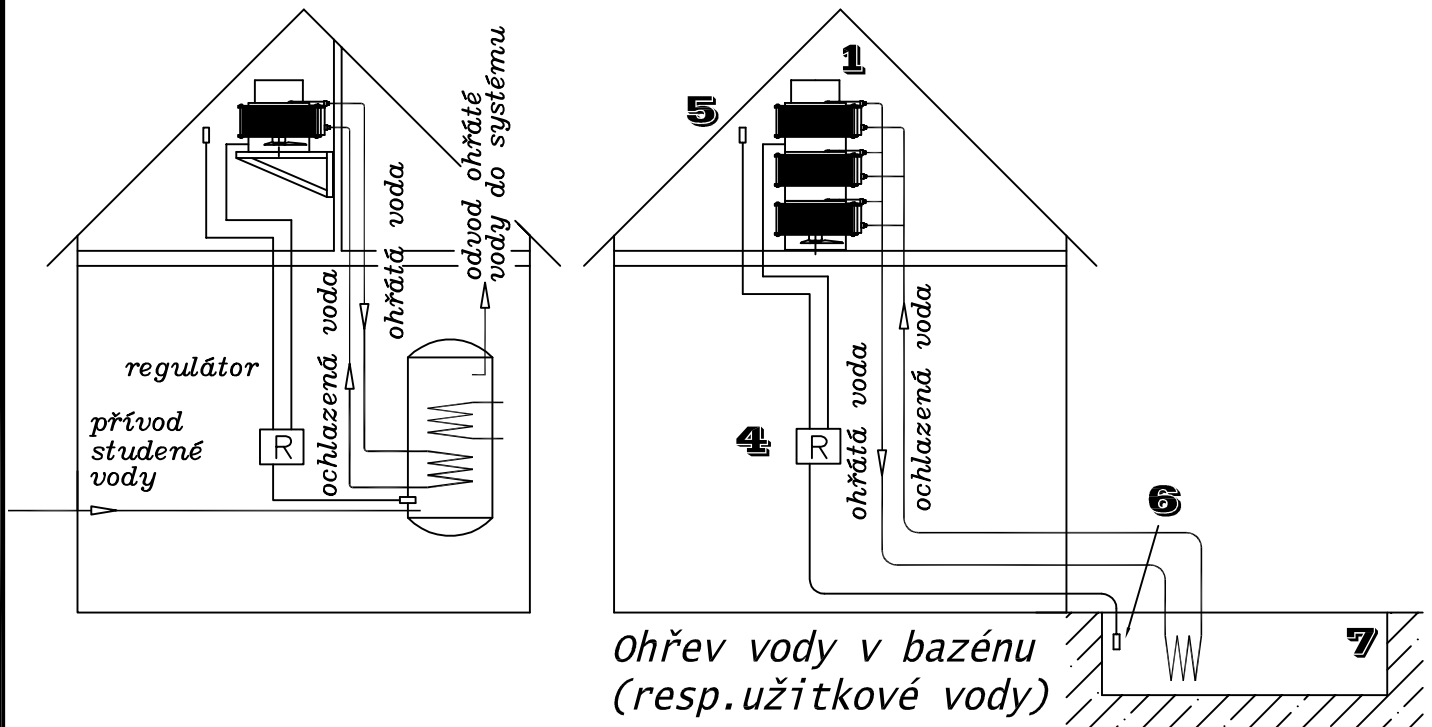
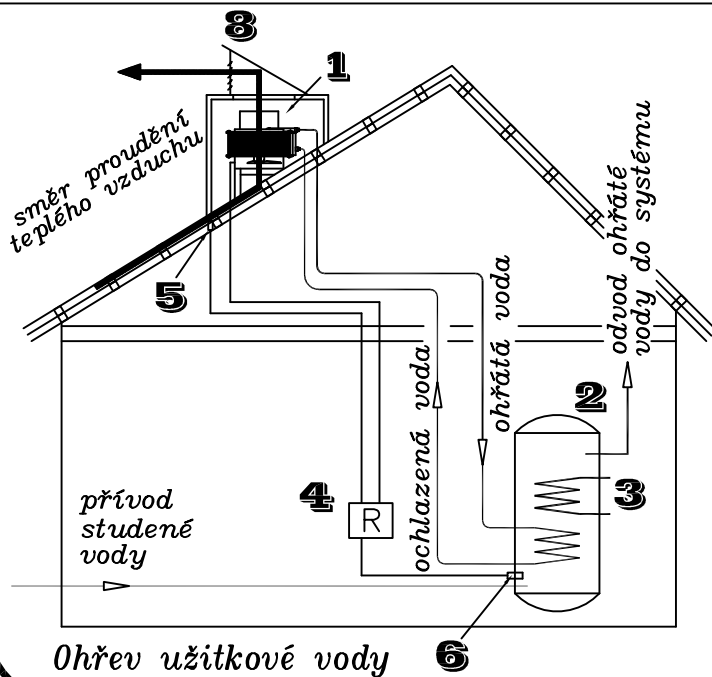


# APLIKACE SR-3 a SR-10

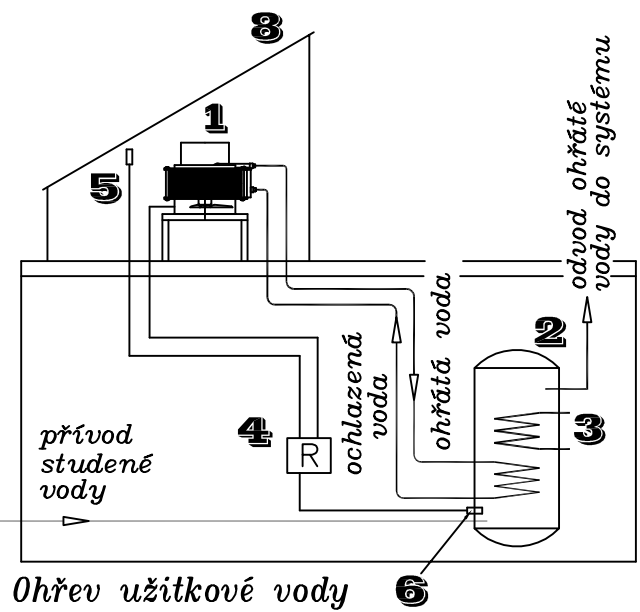
## Nezabydlené půdní prostory



## Zabydlené půdní prostory



## Umístění na ploché střeše



- 1** výměník
- 2** solární zásobník
- 3** elektrický ohřev vody
- 4** regulátor

- 5** čidlo (teplota vzduchu)
- 6** čidlo (teplota vstupní vody)
- 7** bazén
- 8** střešní nástavba